

DepotMini R308

Der Klein-Teileseparator in runder Ausführung für die statistische Prozesskontrolle (SPC).

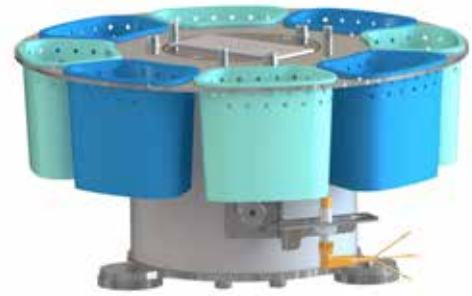
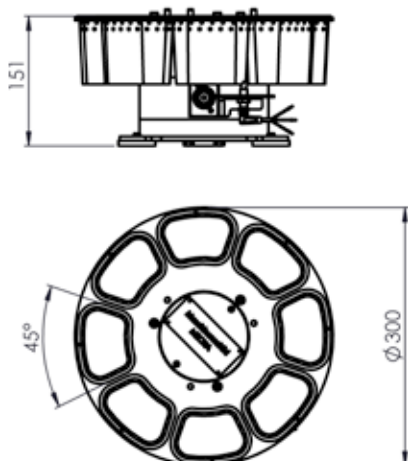
R308

Durchmesser in mm	300
Behältergrösse L x B in mm	94 x 65
Behältervolumen in cm ³	252
Anzahl Behälter	8

Anwendungsmöglichkeiten

- Rückverfolgbarkeit der Stichproben.
- Frequenz und Grösse der Stichproben kann mittels Separierung in Behälter variabel eingestellt werden.
- Lässt sich an jeder Bearbeitungsmaschine mit Teileausgang nachrüsten, z.B. Langdrehher, Prüfautomat, etc.
- Autonome Steuerung erhältlich, welche über eine Schnittstelle mit der Bearbeitungsmaschine verbunden werden kann.

Layout



Beschreibung

DepotMini R308 setzt sich aus einem runden Drehteller mit Durchmesser 300 mm und eckigen Kunststoffbehältern zusammen. Die maximale Behälteranzahl von 8 ist für eine Teilegrösse von 1.0 mm bis 15.0 mm und einer Losgrösse zwischen 100 und 10'000 Teile pro Tag konzipiert.

Optionen

- Tropfwanne / Gestell auf Rollen
- Steuerung
- Trichter

Mecha AG

Stockmattstrasse 12
3123 Belp
T + 41 31 331 95 46
www.mecha.ch
info@mecha.ch