

## DepotMini C186 S V

Der Kleinst-Teileseparator in Ausführung mit Kette und Vakuumeinheit für die statistische Prozesskontrolle (SPC).

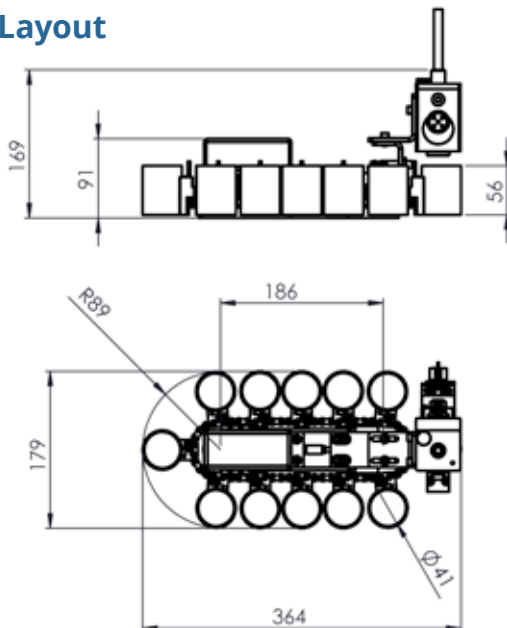
### C186 S V

<b>Achsenabstand in mm</b>	<b>186</b>
<b>Behältergrösse <math>\varnothing</math> in mm</b>	<b>41</b>
<b>Behältervolumen in cm<sup>3</sup></b>	<b>70</b>
<b>Anzahl Behälter</b>	<b>12</b>

### Anwendungsmöglichkeiten

- Rückverfolgbarkeit der Stichproben.
- Frequenz und Grösse der Stichproben kann mittels Separierung in Behälter variabel eingestellt werden.
- Lässt sich an jeder Bearbeitungsmaschine mit Teileausgang nachrüsten, z.B. Langdrehher, Prüfautomat, etc.
- Autonome Steuerung erhältlich, welche über eine Schnittstelle mit der Bearbeitungsmaschine verbunden werden kann.

### Layout



### Beschreibung

DepotMini C186 S V besteht aus einer ovalen Bauform mit einem Achsenabstand von 186 mm und runden Kunststoffbehältern. Die maximale Behälteranzahl von 12 ist für eine Teilegrösse von 0.1 mm bis 6.0 mm und einer Losgrösse zwischen 100 und 10'000 Teile pro Tag konzipiert.

### Optionen

- Behälter
- Tropfwanne / Gestell auf Rollen
- Steuerung
- Trichter
- DepotVacuum

### Mecha AG

Stockmattstrasse 12  
3123 Belp  
T + 41 31 331 95 46  
www.mecha.ch  
info@mecha.ch